
Mirto Outdoor

TAVOLI

2013

Antonio Citterio



Descrizione

Purezza delle forme, eleganza senza tempo e qualità dei dettagli caratterizzano i tavoli Mirto Outdoor. Previsti in numerose dimensioni e due altezze, hanno strutture leggere in pressofusione d'alluminio e diverse possibilità per i piani: alluminio verniciato, gres porcellanato, piastrelle in pietra lavica smaltata e decorata con disegni che riproducono il disegno di un pizzo siciliano tradizionale. Quest'ultima versione utilizza per il decoro uno speciale materiale ottenuto dalla frantumazione del vetro di monitor e strumenti elettronici dismessi, applicato alla superficie delle piastrelle tramite un esclusivo processo di lavorazione. Mirto Outdoor è una serie completa di arredi da esterno che include anche sedie e poltroncine, lettini, tavolini, console e complementi.

Informazioni tecniche

Struttura

pressofusione ed estrusi d'alluminio con verniciatura poliuretanica

Piano

lamiera d'alluminio con verniciatura poliuretanica, gres porcellanato o pietra lavica smaltata su piano in alluminio

Puntali

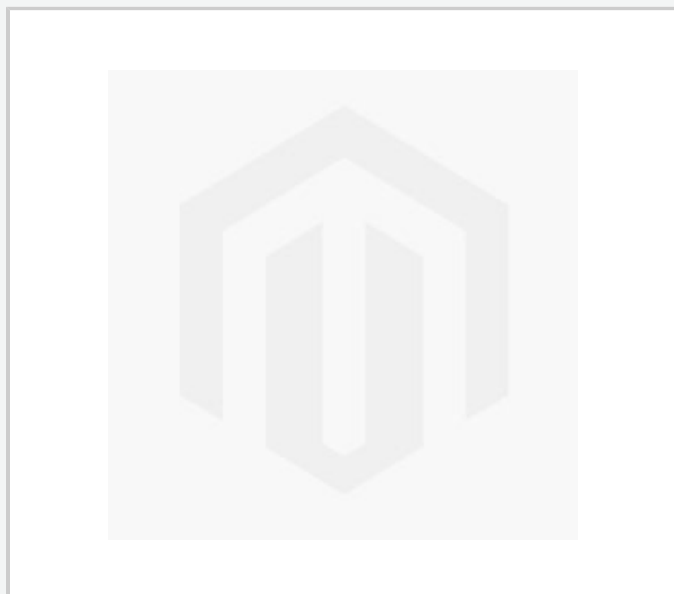
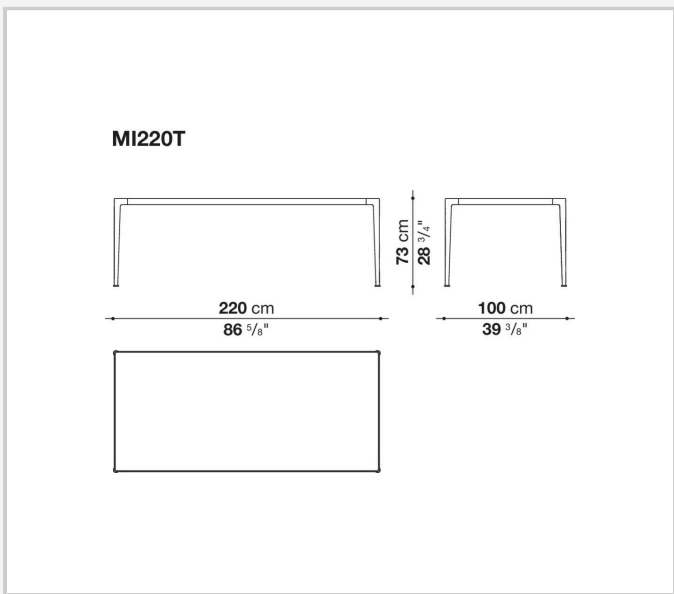
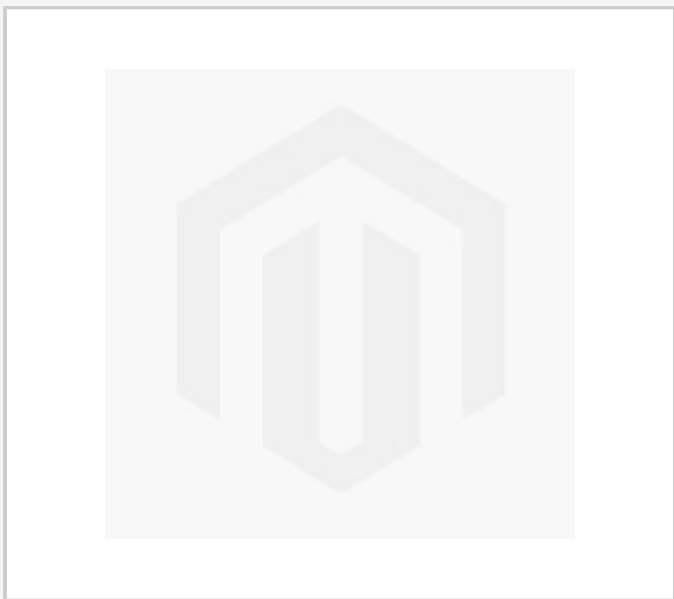
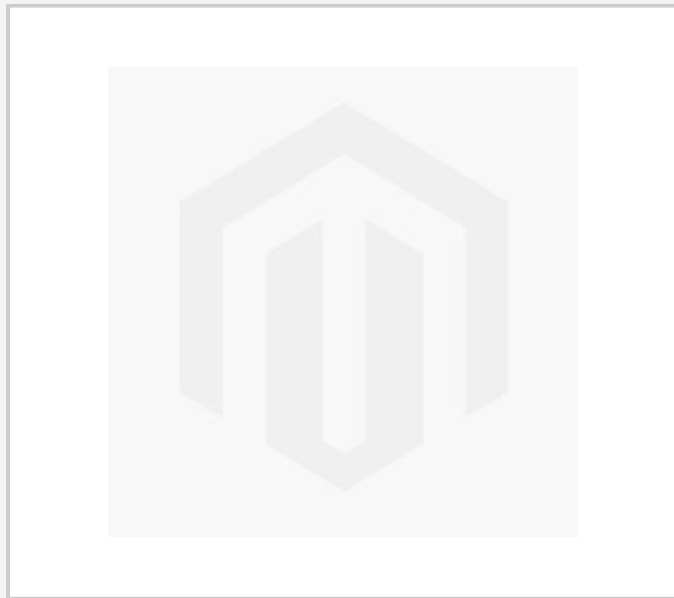
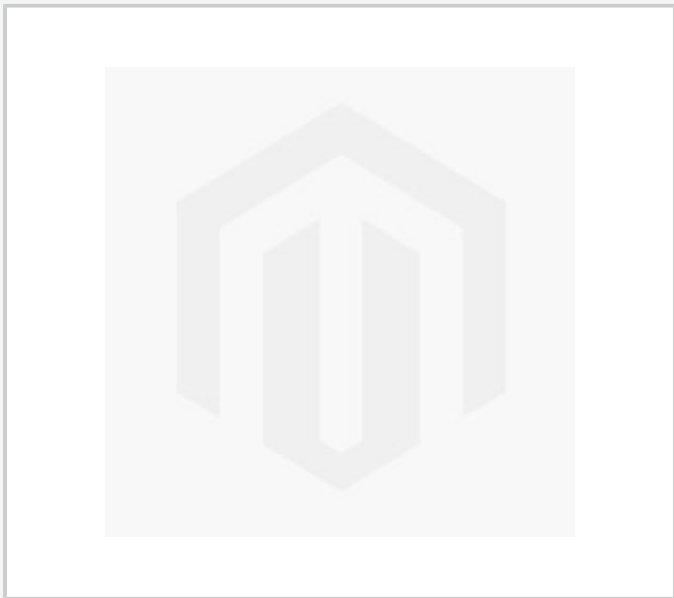
elastomero termoplastico

Telo di copertura impermeabile

tessuto PES monospalmato su un lato PU

Disegni tecnici





MI220TG

