

Link Outdoor

TAVOLI

2009

Jakob Wagner



Descrizione

Pezzo unico, plasmato, continuo, privo di giunti, il tavolo Link Outdoor si distingue per il segno puro e la morbida matericità. È realizzato in n un materiale tecnologico e pratico: una speciale miscela in Cristalplant® con effetto soft-touch di notevole impatto sensoriale. Adatto per utilizzo indoor e outdoor.

Informazioni tecniche

Piano e gambe

Cristalplant Outdoor®

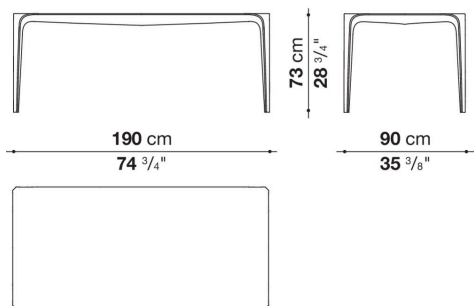
(carica minerale naturale di idrato d'alluminio con resina poliestere acrilata)

Telo di copertura impermeabile

tessuto PES monospalmato su un lato PU

Disegni tecnici

TLK190N



TLK250N

