
Fat-Sofa Outdoor

DIVANI

2015

Patricia Urquiola



Descrizione

La collezione di divani per esterno Fat-Sofa Outdoor si distingue per le forme arrotondate, morbide e sinuose che riprendono le caratteristiche dell'omonimo sistema per indoor. La seduta completamente imbottita è accompagnata ad uno schienale con struttura in metallo su cui si tesse l'originale intreccio realizzato con fibre di polietilene ritorte color tortora. Una lavorazione dall'effetto grafico e le dimensioni macro che conferisce unicità al progetto, nel rispetto dell'idea di leggerezza, trasparenza e "dialogo" dell'elemento di arredo con l'ambiente circostante. Fat-Sofa Outdoor è proposto nelle versioni divano lineare in due dimensioni e una seduta relax di ampie dimensioni. Completano la serie, la poltrona con schienale in due altezze e pouf di diverse dimensioni.

Informazioni tecniche

Struttura

alluminio con verniciatura a polvere poliestere

Intreccio

fibra di polietilene

Telaio interno

tubolari e profilati d'acciaio, polistirolo espanso

Imbottitura telaio interno

schiuma di poliuretano flessibile a freddo Bayfit®, poliuretano sagomato a densità differenziata, fodera in fibra di poliestere con trattamento idrorepellente (con cuciture termosaldate)

Telaio interno (FA61P-FA76P)

polistirolo espanso, pannello in fibra di legno MDF ad alta resistenza all'umidità Umidax®

Imbottitura telaio interno (FA61P-FA76P)

schiuma di poliuretano flessibile a freddo Bayfit®, poliuretano sagomato, fodera in fibra di poliestere con trattamento idrorepellente (con cuciture termosaldate)

Cuscino schienale

fibra di poliestere, fodera in fibra di poliestere con trattamento idrorepellente

Fondo

tessuto 100% poliammide spalmato PVC, guarnizione in PVC

Piedini

materiale termoplastico

Telo di copertura impermeabile

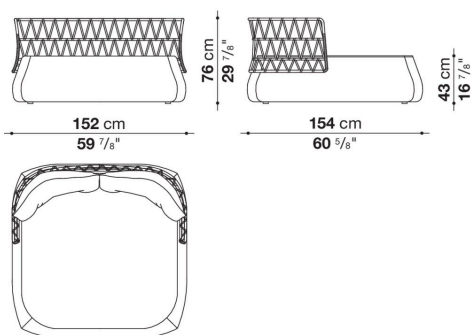
tessuto PES monospalmato su un lato PU

Rivestimento

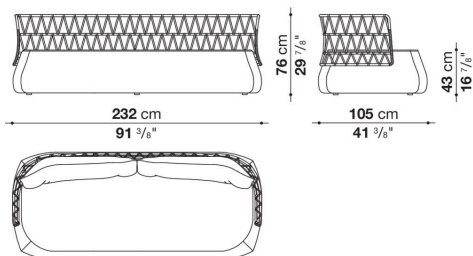
tessuto in categorie limitate

Disegni tecnici

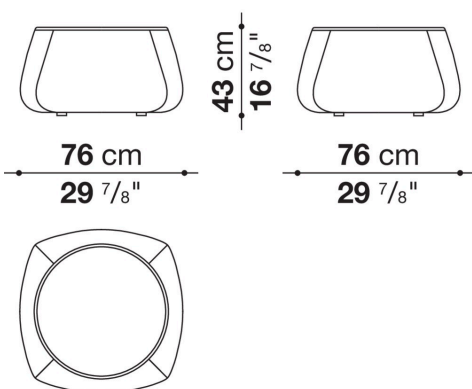
FA150



FA230



FA76P



FA61P

